

Nomenclature des pièces du XDM-9

No.	Références	Désignations Français	Désignations Anglaise	Désignations Croate
-----	------------	-----------------------	-----------------------	---------------------

Pièces détachées communes à tous les modèles.

1.		Carcasse	Frame	Rukohvat
2.		Culasse	Slide	Zatvarač
3.		Canon	Barrel	Cijev Komplet
4.	026547	Bloc de verrouillage	Locking block	Razvodnik
5.	017369	Goupille de détente et du bloc de verrouillage (X2)	Locking block Pin/Trigger (X2)	Osovina Okidača I Razvodnika (X2)
6.	005882	Arrêtoir de goupille (X2)	Locking block Pin/Trigger Pin Retainer (x2)	Osigurač Osovine Okidača (X2)
7.	015445	Queue de détente et sa sûreté	Trigger with safety	Okidač S Kočnicom Acp-Kpl
8.	017890	Barre de détente	Trigger bar	Povlakač
9.	030514	Ressort de queue de détente	Trigger bar Spring	Opruga Povlakača
10.	014200	Gâchette	Sear	Kvačnjak
11.	025565	Axe de gâchette	Sear Pin	Osovina Kvačnjaka
12.	027892	Axe d'éjecteur	Ejector Pin	Osovinica Kvačnjaka
13.	012951	Ressort de gâchette	Sear Spring	Opruga Kvačnjaka
14.	038805	Ejecteur	Ejector	Izbijač Čahure
15.	040668	Pédale de sûreté	Grip Safety	Kočnica Xdm
16.	025564	Axe de la pédale de sûreté	Grip Safety Pin	Osovina Kočnice
17.	014145	Ressort de la pédale de sûreté	Grip Safety Spring	Opruga Kočnice
18.	015745	Arrêtoir de culasse	Slide Stop Lever	Zadržlač Zatvarača
19.	039010	Ressort de l'arrêtoir de culasse	Slide Stop Lever Spring	Opruga Zadržlača Zatvarača
20.	032066	Levier de démontage	Disassembler	Rastavljač
21.	032068	Verrou de chargeur	Magazine catch	Držlač Spremnika
22.	027891	Goupille du verrou du chargeur	Magazine catch Pin	Osovinica Držlača Spremnika
23.	019053	Ressort du verrou de chargeur	Magazine catch Spring	Opruga Držlača Spremnika
24.	019120	Poussoir de verrou de chargeur	Magazine Release button	Zakretač Držlača Spremnika
25.	032069	Levier de sécurité de percuteur	Firing pin Safety Lever	Podizač Osig. Udarne Igle
26.	027890	Axe de la sécurité de percuteur	Firing pin safety pin	Osovina Osigurača Ud. Igle
27.	032065	Plaque de recouvrement de la culasse	Firing pin locking plate	Osigurač Udarne Igle-Zadnji
28.	037498	Guide d'indicateur d'armement	Firing pin spring guide	Vodilica Opruge Ud. Igle
29.	014210	Indicateur d'armement	Firing pin status indicator	Indikator
30.	014211	Ressort récupérateur du percuteur	Firing pin dampening spring	Povratna Opruga Ud. Igle
31.	014215	Percuteur	Firing pin	Udarne Iгла
32.	040870	Ressort du percuteur	Firing pin spring	Opruga Udarne Igle
33.	014217	Sécurité de percuteur	Firing pin safety	Osigurač Udarne Igle
34.	035102	Ressort de la sécurité de percuteur	Firing pin safety spring	Opruga Osig. Ud. Igle
35.	018499	Goupille élastique de retenue du percuteur	Firing pin retainer pin	Elastični Zatik Igle
36.	027627	Extracteur	Extractor	Izvlakač
37.	042235	Indicateur de chargement	Loaded chamber Indicator	Indikator Napunjenosti
38.	013769	Goupille de l'indicateur de chargement	Loaded chamber Indicator Pin	Osovinica Indik. Napunjenosti
39.	035101	Ressort de l'indicateur de chargement	Loaded chamber Indicator Spring	Opruga Indik. Napunjenosti
40.	015120	Hausse	Rear Sight	Musica
41.	014201	Guidon	Front Sight	Ciljnik
42.		Ensemble récupérateur	Recoil spring assembly	Povratna opruga
43.	019938	Corps de chargeur	Magazine body	Tijelo Spremnika
44.	019937	Ressort de chargeur	Magazine spring	Opruga Spremnika
45.	014184	Planchette élévatrice	Magazine follower	Donosač Streljiva
46.	006903	Plaquette du chargeur	Magazine locking plate	Plocica spremnika
47.	019935	Talon du chargeur	Magazine base	Dno Spremnika
48.	011975	Dos de poignée 1	backstrap - 1	Leđa 1
49.	011977	Dos de poignée 2	backstrap - 2	Leđa 2
50.	011976	Dos de poignée 3	backstrap - 3	Leđa 3

51.	011691	Goupille élastique de dos de poignée	backstrap groover pin	Elastični Zatik Za Leđa
52.	013833	Disconnecteur	Disassembly bar	Poluga Hvatača Kvanjčnjaka
53.	017711	Levier de disconnecteur	Disassembly lever	Hvatač Kvačnjaka
54.	006904	Ressort de levier de disconncteur	Disassembly lever spring	Opruga Hvatača Kvačnjaka
55.	030285	Ressort de levier de sécurité de percuteur	Firing pin safety lever spring	Opruga Podizača Osig. Igle

Pièces détachées spécifiques commune

41.	024570	Guidon fibre optique	Front sight optic	Musica opticka
40.	019074	Hausse fibre optique	Rear sight optic	Ciljnik opticka
40.	015120	Hausse « O »	Rear Sight « O »	Ciljnik « O »
40.	015120	Hausse « H »	Rear Sight « H »	Ciljnik « H »
56.	048625	Pontet de dragonne	Lanyard receiver	Usica za karabinjer
48.	048598	Dos de poignée 1 dragonne	backstrap - 1 lanyard	Leđa 1 karabinjer
49.	048600	Dos de poignée 2 dragonne	backstrap - 2 lanyard	Leđa 2 karabinjer
50.	048601	Dos de poignée 3 dragonne	backstrap - 3 lanyard	Leđa 3 karabinjer

Pièces détachées spécifiques au XDM-9 3.8

2.	016633	Culasse XDM-9 3.8	Slide XDM-9 3.8	Zatvarač XDM-9 3.8
3.	016282	Canon XDM-9 3.8	Barrel XDM-9 3.8	Cijev Komplet XDM-9 3.8
3.	044062	Canon fileté XDM-9 3.8	Threaded barrel XDM-9 3.8	Cijev XDM-9 3.8"/4.5" SA Navojem
42.	023946	Ensemble récupérateur XDM-9 3.8	Recoil spring assembly XDM-9 3.8	Povratna opruga XDM-9 3.8 KPL

Pièces détachées spécifiques au XDM-9 4.5

2.	046747	Culasse XDM-9 4.5	Slide XDM-9 4.5	Zatvarač XDM-9 4.5
3.	015674	Canon XDM-9 4.5	Barrel XDM-9 4.5	Cijev Komplet XDM-9 4.5
3.	037761	Canon fileté XDM-9 4.5	Threaded barrel XDM-9 4.5	Cijev XDM-9 4.5"/5.3" SA Navojem
42.	023514	Ensemble récupérateur XDM-9 4.5	Recoil spring assembly XDM-9 4.5	Povratna opruga XDM-9 4.5 KPL

Pièces détachées spécifiques au XDM-9 5.25

1.	014195	Carcasse XDM-9 5.25	Frame XDM-9 5.25	Rukohvat XDM-9 5.25
2.	042817	Culasse XDM-9 5.25	Slide XDM-9 5.25	Zatvarač XDM-9 5.25
3.	028462	Canon XDM-9 5.25	Barrel XDM-9 5.25	Cijev Komplet XDM-9 5.25
41.	022454	Guidon 5.25	Front optic sight 5.25	Musica 5.25
40.	023429	Hausse 5.25	Ajustable rear sight 5.25	Podesivi ciljnik 5.25

Pièces armurier

	046956	Kit de poids de détente bas	Low trigger force - SET	Set za nisku situ okidanja
	046957	Kit de poids de détente haut	High trigger force - SET	Set za visou situ okidanja
	046958	Outil de démontage opérationnel	Disassembly tool	Alat za operativno rastavljanje pistolja
	021713	Kit armurier	Special tools for maintenance and repaire	Specijalni plat za popravak i održavanje

Nomenclature des pièces des XDM-9 FX et Théorique

No.	Références	Désignations Français	Désignations Anglaise	Désignations Croate
-----	------------	-----------------------	-----------------------	---------------------

Pièces détachées spécifiques au XDM-9 3.8 FX

1.	N/A	Carcasse/poignée XDM-9 3.8	Frame XDM-9 3.8 FX	Rukohvat XDM/HS 9mm 3.8 FX
2.	N/A	Culasse XDM-9 3.8 FX	Slide XDM-9 3.8 FX	Zatvarač XDM/HS 9mm3.8 FX
3.	N/A	Canon XDM-9 3.8 FX	Barrel XDM-9 3.8 FX	Cijev Komplet XDM/HS 9mm 3.8 FX
42.	N/A	Ensemble tige guide/ressort récupérateur XDM-9 3.8 FX	Recoil spring assembly XDM-9 3.8 FX	Povratna opruga XDM/HS 9mm 3.8 FX KPL
		Chargeur XDM-9 19cps FX	Magazine XDM-9 19rds FX	Spremnik XDM/HS 9mm/19rd FX

Pièces détachées spécifiques au XDM-9 3.8 Théorique

1.	N/A	Carcasse/poignée XDM-9 3.8 Théorique	Frame XDM-9 3.8 Training	Rukohvat XDM/HS 9mm 3.8 Training
2.	N/A	Culasse XDM-9 3.8 Théorique	Slide XDM-9 3.8 Training	Zatvarač XDM/HS 9mm 3.8 Training
		Chargeur XDM-9 19cps Théorique	Magazine 19rds training	Spremnik XDM/HS 9mm/19rd Practice

Pièces détachées spécifiques au XDM-9 4.5 FX

1.	N/A	Carcasse/poignée XDM-9 4.5	Frame XDM-9 4.5 FX	Rukohvat XDM/HS 9mm 4.5 FX
2.	N/A	Culasse XDM-9 4.5 FX	Slide XDM-9 4.5 FX	Zatvarač XDM/HS 9mm 4.5 FX
3.	N/A	Canon XDM-9 4.5 FX	Barrel XDM-9 4.5 FX	Cijev Komplet XDM/HS 9mm 4.5 FX
42.	N/A	Ensemble tige guide/ressort récupérateur XDM-9 4.5 FX	Recoil spring assembly XDM-9 4.5 FX	Povratna opruga XDM/HS 9mm 4.5 FX KPL
		Chargeur XDM-9 19cps FX	Magazine XDM-9 19rds FX	Spremnik XDM/HS 9mm/19rd FX

Nomenclature des pièces du XDM-9

No.	Références	Désignations Français	Prix vente HT
-----	------------	-----------------------	---------------

Pièces détachées communes à tous les modèles.

1.		Carcasse	39,57
2.		Culasse	189,12
3.		Canon	141,22
4.	026547	Bloc de verrouillage	29,54
5.	017369	Goupille de détente et du bloc de verrouillage (X2)	1,04
6.	005882	Arrêtoir de goupille (X2)	0,12
7.	015445	Queue de détente et sa sureté	3,34
8.	017890	Barre de détente	16,78
9.	030514	Ressort de queue de détente	1,10
10.	014200	Gâchette	7,52
11.	025565	Axe de gâchette	0,86
12.	027892	Axe d'éjecteur	1,12
13.	012951	Ressort de gâchette	0,72
14.	038805	Ejecteur	3,78
15.	040668	Pédale de sûreté	11,00
16.	025564	Axe de la pédale de sûreté	0,90
17.	014145	Ressort de la pédale de sûreté	0,44
18.	015745	Arrêtoir de culasse	12,54
19.	039010	Ressort de l'arrêtoir de culasse	1,46
20.	032066	Levier de démontage	16,40
21.	032068	Verrou de chargeur	9,64
22.	027891	Goupille du verrou de chargeur	1,24
23.	019053	Ressort du verrou de chargeur	0,74
24.	019120	Poussoir de verrou de chargeur	3,40
25.	032069	Levier de sécurité de percuteur	7,94
26.	027890	Axe de la sécurité de percuteur	1,00
27.	032065	Plaque de recouvrement de la culasse	4,74
28.	037498	Guide d'indicateur d'armement	0,74
29.	014210	Indicateur d'armement	2,12
30.	014211	Ressort récupérateur du percuteur	0,38
31.	014215	Percuteur	12,14
32.	040870	Ressort du percuteur	0,46
33.	014217	Sécurité de percuteur	5,56
34.	035102	Ressort de la sécurité de percuteur	0,58
35.	018499	Goupille élastique de retenue du percuteur	0,44
36.	027627	Extracteur	16,68
37.	042235	Indicateur de chargement	3,68
38.	013769	Goupille de l'indicateur de chargement	1,04
39.	035101	Ressort de l'indicateur de chargement	0,14
40.	015120	Hausse	11,94
41.	014201	Guidon	6,22
42.		Ensemble récupérateur	
43.	019938	Corps du chargeur	17,98
44.	019937	Ressort de chargeur	4,32
45.	014184	Planchette élévatrice	2,68

46.	006903	Plaquette du chargeur	0,60
47.	019935	Talon du chargeur	1,66
48.	011975	Dos de poignée 1	3,00
49.	011977	Dos de poignée 2	3,00
50.	011976	Dos de poignée 3	3,00
51.	011691	Goupille élastique de dos de poignée	0,36
52.	013833	Disconnecteur	11,70
53.	017711	Levier de disconnecteur	0,66
54.	006904	Ressort de levier de disconnecteur	1,00
55.	030285	Ressort de levier de sécurité de percuteur	0,52

Pièces détachées spécifiques commune

41.	024570	Guidon fibre optique	17,00
40.	019074	Hausse fibre optique	25,00
40.	015120	Hausse « O »	11,94
40.	015120	Hausse « H »	11,94
56.	048625	Pontet de dragonne	6,00
48.	048598	Dos de poignée 1 dragonne	3,00
49.	048600	Dos de poignée 2 dragonne	3,00
50.	048601	Dos de poignée 3 dragonne	3,00

Pièces détachées spécifiques au XDM-9 3.8

2.	016633	Culasse XDM-9 3.8	189,12
3.	016282	Canon XDM-9 3.8	141,22
3.	044062	Canon fileté XDM-9 3.8	
42.	023946	Ensemble récupérateur XDM-9 3.8	11,24

Pièces détachées spécifiques au XDM-9 4.5

2.	046747	Culasse XDM-9 4.5	189,12
3.	015674	Canon XDM-9 4.5	141,22
3.	037761	Canon fileté XDM-9 4.5	
42.	023514	Ensemble récupérateur XDM-9 4.5	11,24

Pièces détachées spécifiques au XDM-9 5.25

1.	014195	Carcasse XDM-9 5.25	
2.	042817	Culasse XDM-9 5.25	
3.	028462	Canon XDM-9 5.25	
41.	022454	Guidon 5.25	15,98
40.	023429	Hausse 5.25	22,50

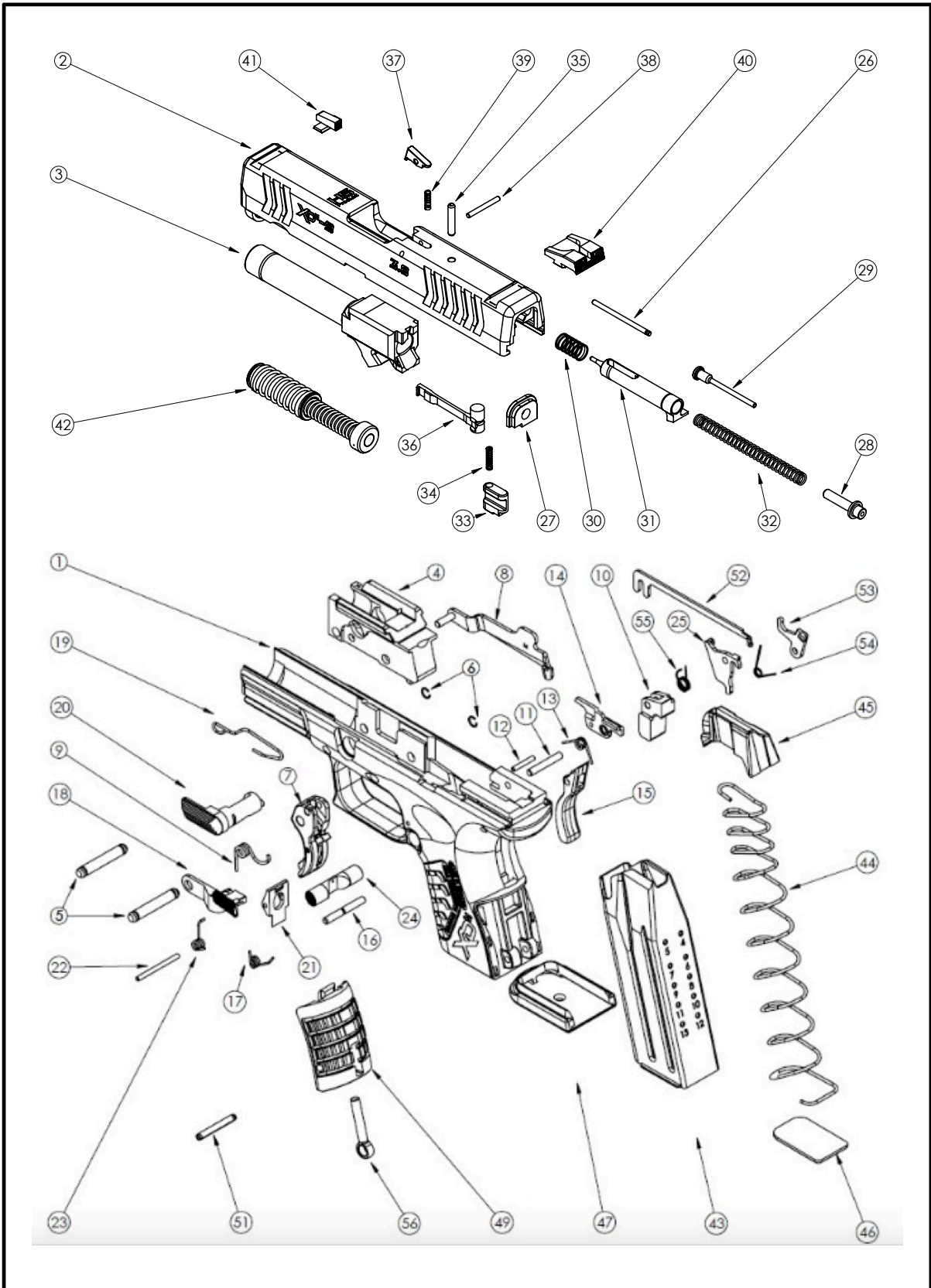
Pièces armurier

	046956	Kit de poids de détente bas	37,50
	046957	Kit de poids de détente haut	37,50
	046958	Outil de démontage opérationnel	22,50
	021713	Kit armurier	697,50

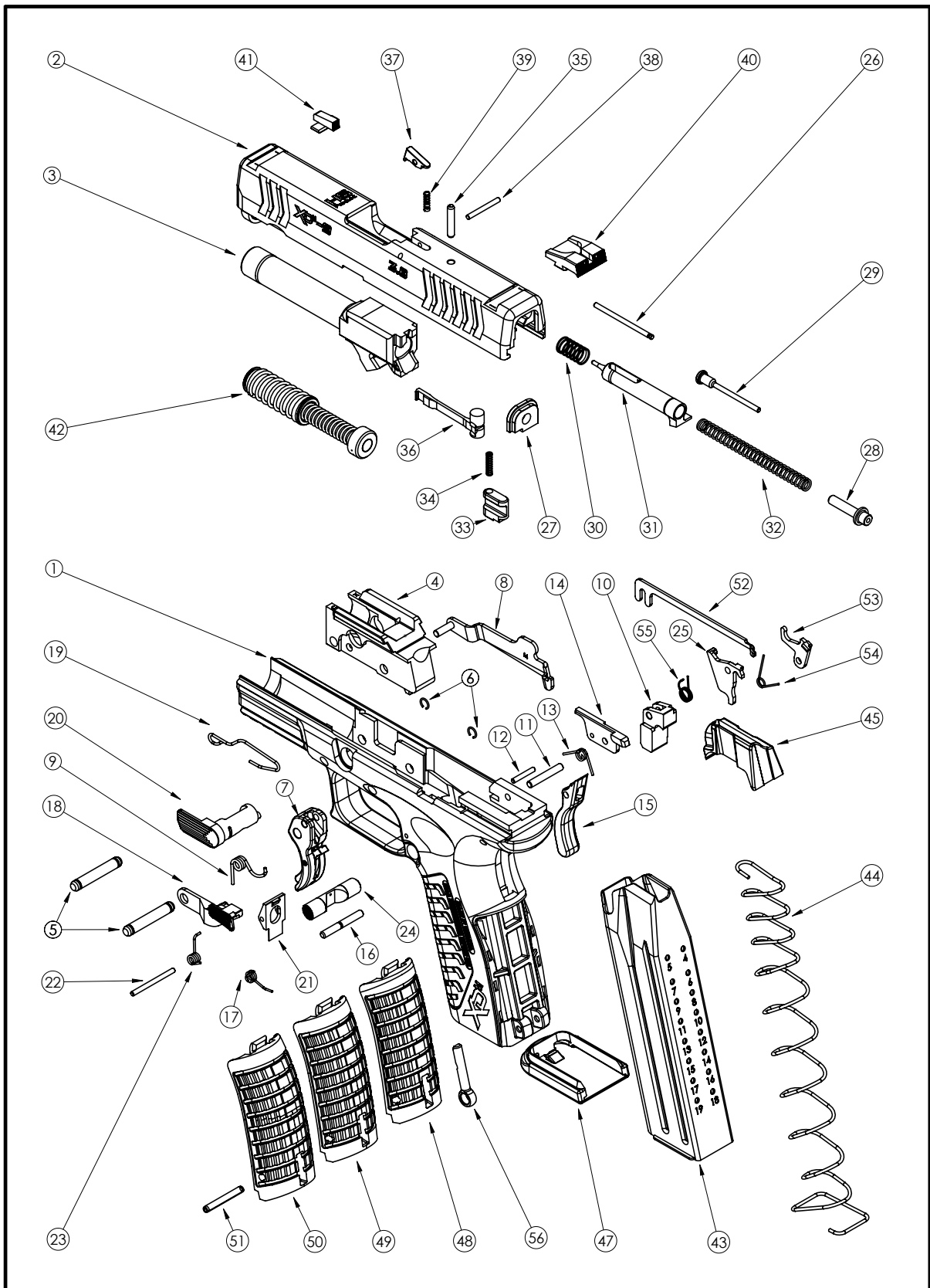
Nomenclature simplifié des pièces du XDM-9

No.	Désignations
1.	Carcasse
2.	Culasse
3.	Canon
4.	Bloc de verrouillage
5.	Goupille de détente et du bloc de verrouillage (X2)
6.	Arrêteur de goupille (X2)
7.	Queue de détente et sa sureté
8.	Barre de détente
9.	Ressort de queue de détente
10.	Gâchette
11.	Axe de gâchette
12.	Axe d'éjecteur
13.	Ressort de gâchette
14.	Ejecteur
15.	Pédale de sûreté
16.	Axe de la pédale de sûreté
17.	Ressort de la pédale de sûreté
18.	Arrêteur de culasse
19.	Ressort de l'arrêteur de culasse
20.	Levier de démontage
21.	Verrou de chargeur
22.	Goupille du verrou du chargeur
23.	Ressort du verrou de chargeur
24.	Poussoir de verrou de chargeur
25.	Levier de sécurité de percuteur
26.	Axe de la sécurité de percuteur
27.	Plaque de recouvrement de la culasse
28.	Guide d'indicateur d'armement
29.	Indicateur d'armement
30.	Ressort récupérateur du percuteur
31.	Percuteur
32.	Ressort du percuteur
33.	Sécurité de percuteur
34.	Ressort de la sécurité de percuteur
35.	Goupille élastique de retenue du percuteur
36.	Extracteur
37.	Indicateur de chargement
38.	Goupille de l'indicateur de chargement
39.	Ressort de l'indicateur de chargement
40.	Hausse
41.	Guidon
42.	Ensemble récupérateur
43.	Corps du chargeur
44.	Ressort de chargeur
45.	Planchette élévatrice
46.	Plaquette du chargeur
47.	Talon du chargeur
48.	Dos de poignée 1
49.	Dos de poignée 2
50.	Dos de poignée 3
51.	Goupille élastique de dos de poignée
52.	Disconnecteur
53.	Levier de disconnecteur
54.	Ressort de levier de disconncteur
55.	Ressort de levier de sécurité de percuteur

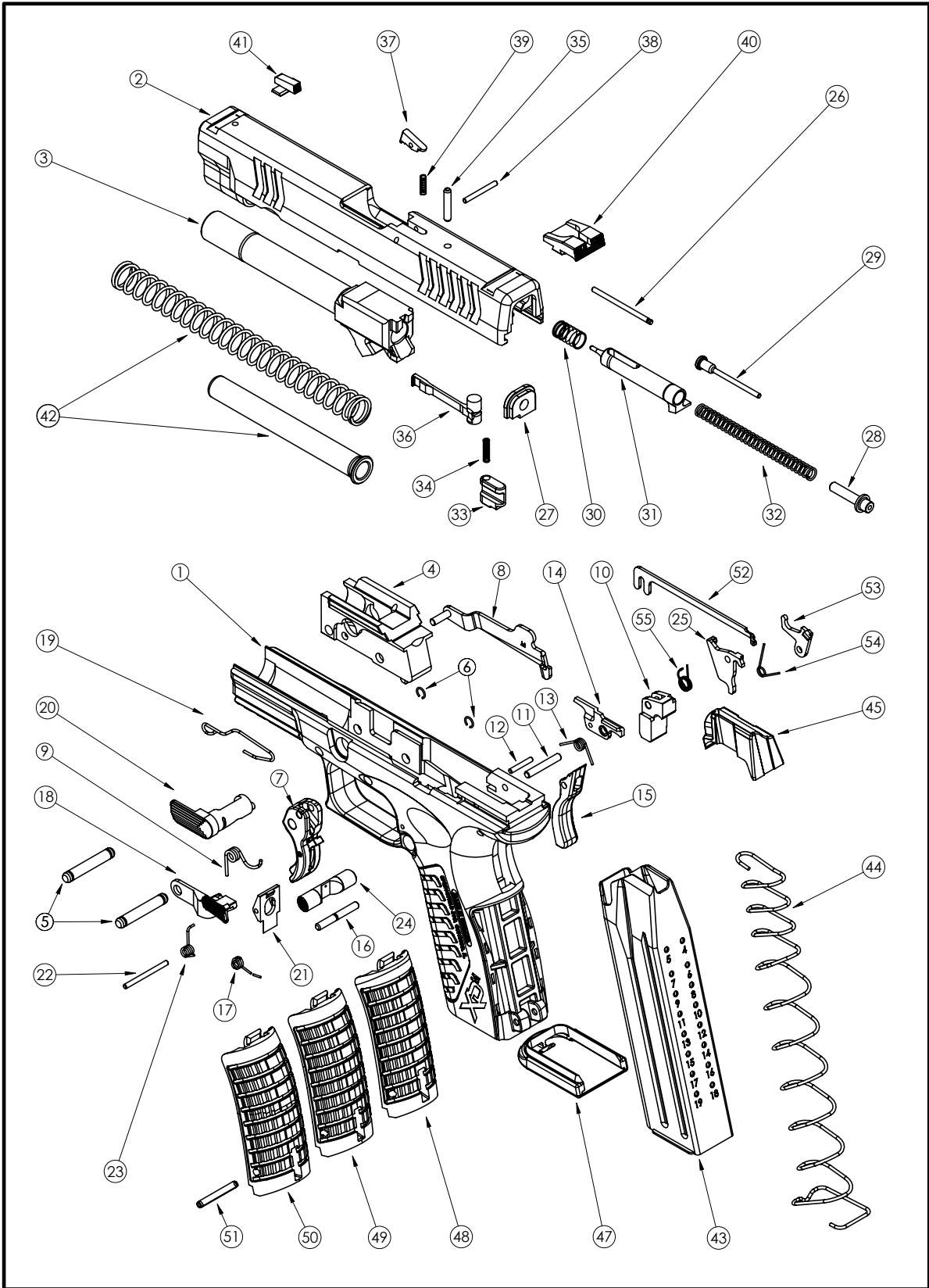
Nomenclature XDM-9 3.8 Compact



Nomenclature XDM-9 3.8



Nomenclature XDM-9 4.5



Nomenclature XDM-9 5.25

